

# 欧洲双认证 高效解决大户型空气问题

双向流中央新风系统

KOMFORT EC SB 博马系列



## 博乐集团介绍

博乐集团，全球知名通风品牌，多年来专注通风产品，并始终致力于提升空气品质的科技研发。基于“改善室内环境来更好地提高生活品质”的发展使命，已研发超过一万多种产品，并且推出“超低能耗建筑新风系统”以改善楼宇环境，打造绿色生活。在产品质量方面，博乐荣获BSI、PHI、TUV等极具国际权威和荣誉价值的认证证书，深受海内外用户的认可与信任。并且实现了一站式服务体系，为每一位用户提供更加优质便捷的贴心服务，让每一位用户都能安心享受呼吸之美。德国博乐，伴你自在呼吸。



德国博乐通风集团 中国代表处  
博乐环境系统（苏州）有限公司

全国服务热线：400-825-0508  
公司网址：www.blauberg.cn  
版本号：302010151-2208

资料所涉图文仅供参考  
其中具体机器、配件组合等以最终与博乐授权经销商签订合同为准  
所重传技术参数及数据出自博乐实验室及国内权威实验室

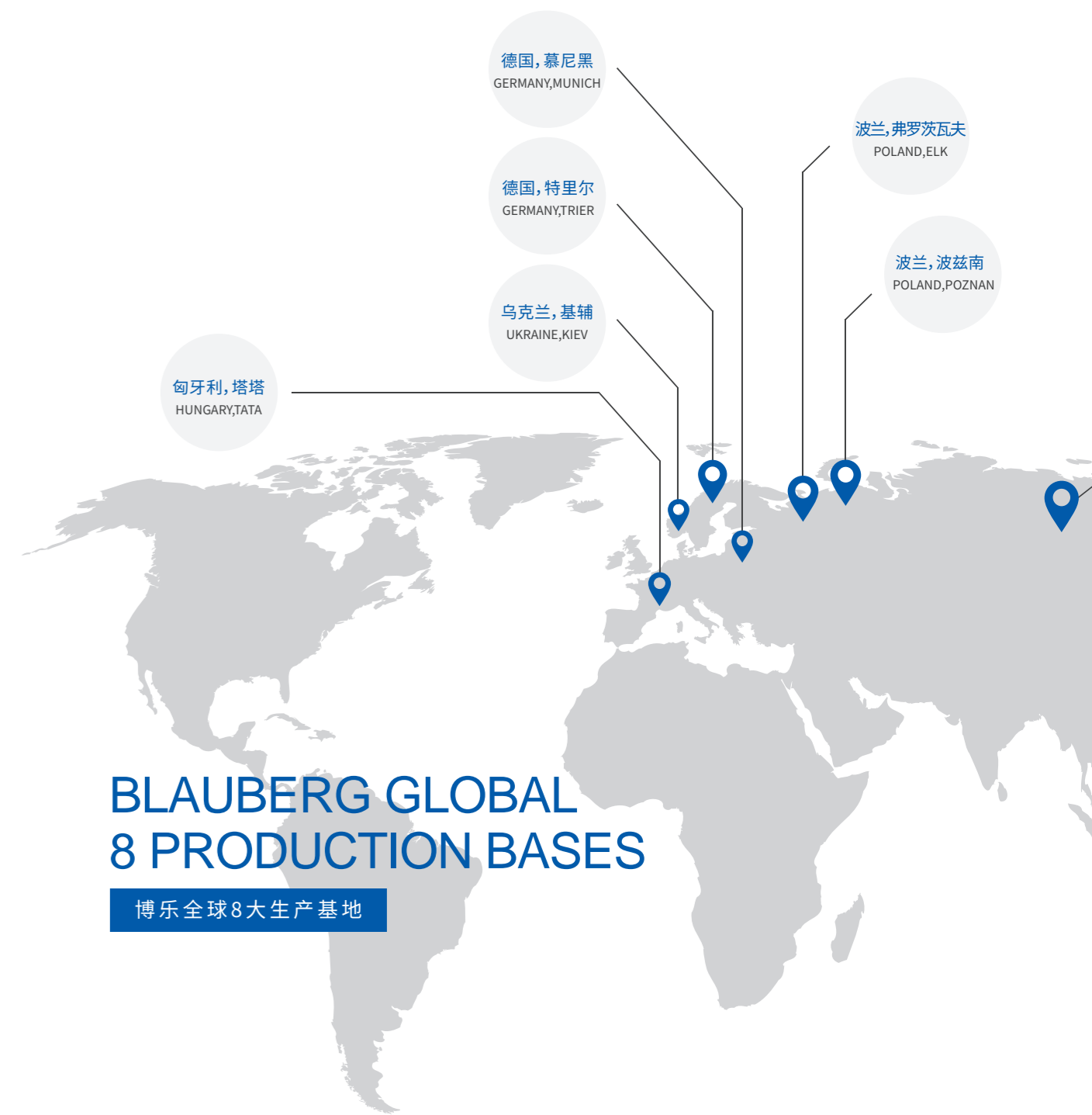


微信公众号



俄罗斯,莫斯科  
RUSSIA,MOSCOW

中国,苏州  
CHINA,SUZHOU



德国,慕尼黑  
GERMANY,MUNICH

德国,特里尔  
GERMANY,TRIER

乌克兰,基辅  
UKRAINE,KIEV

匈牙利,塔塔  
HUNGARY,TATA

波兰,弗罗茨瓦夫  
POLAND,ELK

波兰,波兹南  
POLAND,POZNAN

## BLAUBERG GLOBAL 8 PRODUCTION BASES

博乐全球8大生产基地

# 博马系列

## Komfort EC SB 350/550

1000<sup>m³/h</sup> 最高静压  
700<sup>m³/h</sup> 最大风量  
100<sup>dB</sup> 噪音出口



\*静压为2850Pa数据



中央新风系统 博马系列

### KOMFORT EC SB 350/550

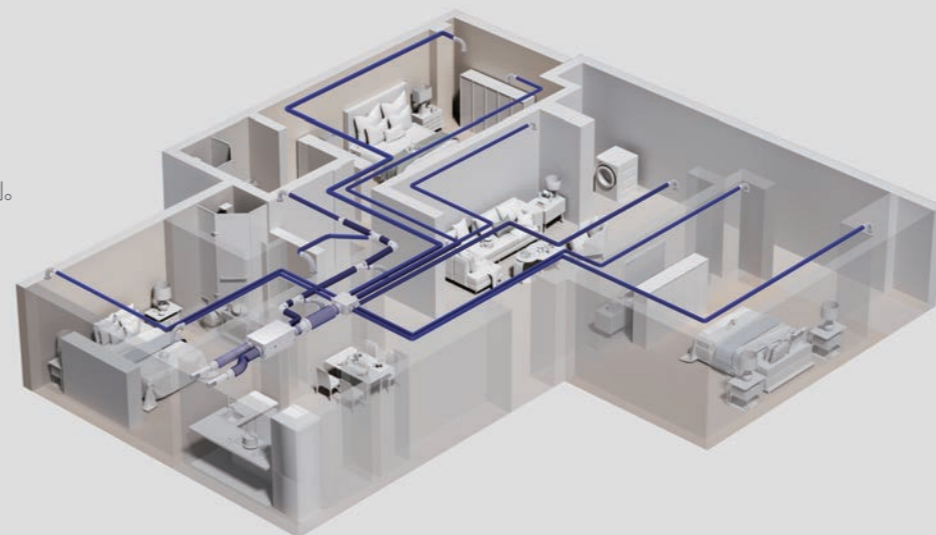
欧洲双认证 | 高效解决大型空气问题

350型号适用面积:140㎡-180㎡ | 550型号适用面积:180㎡-300㎡

## 新料，更有料 更健康的布鲁管道系统

**BLAUFAST** 布鲁管道系统进行了全面升级

管道与连接件均采用环保全新料制成，  
管道通过权威实验室抗菌、抗菌耐久性、  
防腐、耐候性和无污染物等多项严格环保检测。



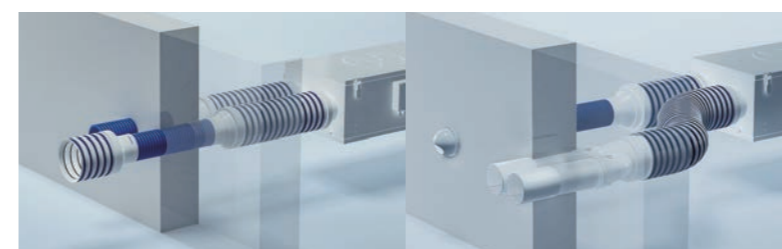
REACH 欧盟法规



德国 HV 卫生标准认证

### 穿墙过梁方案

多种三通变径，适应更多安装场景，穿墙过梁有更多解决方案，让取风不再困难。



### 风口连接件

全新升级风口连接件，让风的噪音更低；  
多种尺寸，满足更多场景需求。



### 风量调节阀

双叶蝶阀设计，阀门调节角度多，风量变化更  
细致让风均匀输送到每个空间，不再为风量发愁。  
旋钮可手动或使用螺丝刀调节，更省力。

### 全新布克圆管

全新布克圆管，采用了行业的高端热弹性体材料(TPV)，制作  
过程中使用了无缝热熔缠绕工艺，具有抗菌性能、超强的耐候性以及  
-40℃~70℃的耐高低温性。



博马系列新风机被博乐用户称为“静音节能王”，拥有极为出色的静压数据表现，并保持优秀的降噪水平，  
是大型用户的卓越选择。

## 选它9大理由

- ### 1 高静压

博马系列静压提升至1000Pa，是博乐高静压产品的代表作品，充分保证末端风量。
- ### 2 欧洲双认证

博马系列同时获得严苛的欧洲ERP A+认证和德国PHI被动房双认证，是性能和能耗平衡的典范。
- ### 3 EC节能风机

比传统AC电机节能30-50%，稳定高效，噪音更低。
- ### 4 静音

采用双层镀锌外壳，机身强度加倍，内嵌有隔音棉，有效降低机器运行产生的噪音。
- ### 5 节能

配备高效板式逆流显热换热芯，高达92%的换热效率，减少室内能量的流失，可用水冲洗，循环使用。
- ### 6 银离子99%抑菌率

送风H13复合银离子，回风G4复合G3、PM2.5过滤效率99%，H13添加银离子防护层，具有抑菌作用，抑菌率达99%。
- ### 7 智能

配备自动化集成控制系统，实时检测空气质量，多种模式可选，支持旁通快速通风功能。
- ### 8 防冻保护

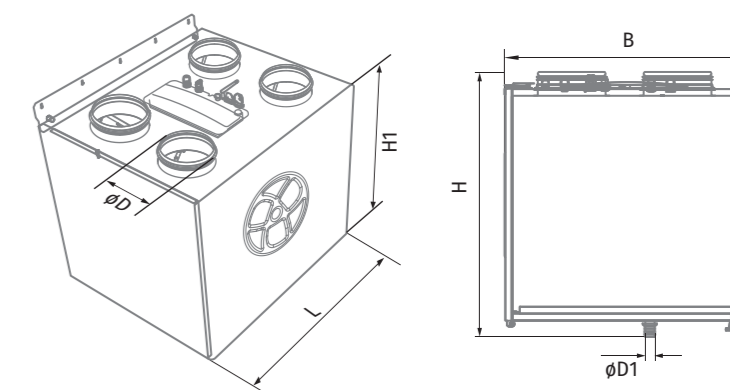
持风口设置温度感应器，冬季温度过低自动停止送风风机运转，温度回升自动运行，有效保护机器核心部件冻伤。
- ### 9 安全便捷检修

检修门开启设备自动断电，保障检修人员安全。大空间检修，可便捷更换滤网。

\*滤网银离子抗菌检测报告编号:WJ20203257 检测机构:广州市微生物研究所

## 博马系列-产品尺寸

全尺寸大小[mm]						
型号	øD	D1	B	H	H1	L
KOMFORT EC SB 350	160	18	600	760	675	730
KOMFORT EC SB 550	200	18	730	760	675	823



## 博马系列-技术参数

技术参数	KOMFORT EC SB350	KOMFORT EC SB550
适用面积 [m²]	140-180	180-300
最高静压 [Pa]	900	1000
额定电压[V]	220	
额定功率 [W]	166	333
额定电流 [A]	1.3	2.3
风量 [m³/h]	415	700
额定转速 [RPM]	3200	3230
3 M处噪音 [dB (A)]	28	
工作温度	-25℃~40℃	
外壳材质	聚合物涂层钢板	
保温材质	40 mm 保温棉	
回风过滤网	G3+G4复合滤网	
送风过滤网	H13银离子复合滤网	
风口法兰 [mm]	160	200
重量 [kg]	64	82
显热交换效率	92%	
热交换芯类型	显热逆流式	
热交换芯材料	聚苯乙烯	